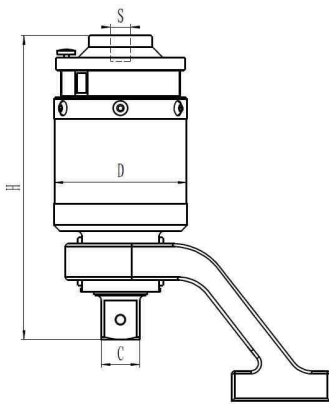




## HM扭矩倍增器

- ◎ 成比例增大扭矩，手动操作亦可输出几千甚至上万N.m；
- ◎ 高强度精密行星传动系统，可正、反向操作，精度±5%；
- ◎ 用于动力源或空间受限、有防爆要求场合的螺栓拆装；
- ◎ 除HM-12、HM-20，其它型号都配备防回弹棘轮装置；
- ◎ 配合手动扭矩扳手，可实现螺栓螺母高扭矩精确装配。



HM扭矩倍增器尺寸示意图



HM-30用于石化检修



HM-12用于钢结构螺栓

型号	最大扭矩 (Nm)	扭矩比	输入方身 S	输出方身 C	外径D (mm)	高度H (mm)	重量 (kg)	配套手动扭矩扳手
HM-12	1200	1:4	1/2"	1"	88	145	7.9	80330
HM-20	2000	1:4	3/4"	1"	88	156	7.9	80500
HM-30	3000	1:10	1/2"	1"	88	200	8.7	80330
HM-42	4200	1:14	1/2"	1-1/2"	96	210	10.4	80330
HM-62	6200	1:20	1/2"	1-1/2"	114	242	11.4	80330
HM-120	12000	1:38	1/2"	1-1/2"	143	305	12.3	80330
HM-150	15000	1:38	1/2"	花键	143	305	15.4	80400

备注：以上重量不含反力臂。

## 音响式手动扭力扳手

达预置扭矩发出提示声，N.m和lbf.ft双刻度；可正、反向操作，精度±3%，符合ISO6789；



型号	扭矩(Nm)	方身	长度(mm)	重量(kg)
80020	4-20	1/4"	315	0.6
80030	6-30	3/8"	315	0.67
80060	10-60	3/8"	405	0.86
80100	20-100	1/2"	479	1.05
80200	40-200	1/2"	495	1.18
80330	60-330	1/2"	640	1.6
80400	80-400	1/2"	700	1.9
80500	100-500	3/4"	840	4.04
80800	160-800	3/4"	1115	5.28
801000	200-1000	3/4"	1115	5.28